



Коммутатор на DIN-рейку **Ujin Connect-din**

UCD-W-2C16+16A-2D



РУКОВОДСТВО ПО ЭКСПЛУАТАЦИИ
Редакция 5.0

Благодарим за то, что выбрали Ujin.

Мы создаём умные устройства, чтобы вы почувствовали новый уровень комфорта, безопасности и технологичности своего дома.

Руководство поможет установить и подключить устройство, настроить работу в мобильном приложении.

Команда Ujin

Содержание

Расшифровка артикула	5
----------------------	---

Описание и работа устройства

1 Назначение	6
2 Внешний вид устройства	7
3 Комплектация	7

Монтаж

1 Условия эксплуатации	8
2 Способ монтажа	10
3 Схема устройства	11
4 Схемы подключения	13
5 Порядок монтажа	18

Настройка и управление

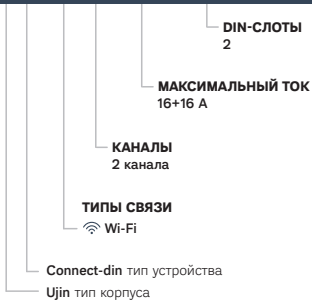
1 Функции кнопки	20
2 Индикация	22
3 Установка мобильного приложения	23
4 Добавление в приложение	24
5 Голосовое управление	25

Техническая информация

1	Технические характеристики	26
2	Меры безопасности	28
3	Решение возможных проблем	29
4	Техническое обслуживание	29
5	Хранение и транспортировка	30
6	Гарантийные обязательства	31
7	Утилизация	31
8	Сертификация	31

Расшифровка артикула

UCD-W-2C16+16A-2D



Описание и работа устройства

1. Назначение

Коммутатор на DIN-рейку Ujin Connect-din предназначен для управления электрической нагрузкой.

Функции и возможности устройства:

✓ **Управление электроустройствами и освещением.**


Коммутатор Ujin Connect-din предназначен для управления электрическими нагрузками по двум каналам с помощью двух независимых электромагнитных реле с перекидными контактами.

✓ **Подключение датчиков.**

Коммутатор имеет два входа для подключения внешних проводных датчиков, например, датчика открытия.

✓ **Монтаж на DIN-рейку.**

Устройство устанавливается на DIN-рейку в электрощите и осуществляет управление одной или двумя линиями нагрузки.

 **Варианты управления устройством:**

- автоматически по заданным сценариям;
- с помощью мобильного приложения;
- с помощью кнопок устройства;
- с помощью дополнительных выключателей и переключателей;
- с помощью голосовых ассистентов.

2. Внешний вид



3. Комплектация

Коммутатор на дин-рейку Ujin Connect-din UCD-W-2C16+16A-2D

1




Краткое руководство по эксплуатации

1






Монтаж

1. Условия эксплуатации

Рабочие показатели устройства

- | | | |
|---|---------------------|--|
|  | Температура | от +5 до +60 °C |
|  | Влажность воздуха | от 5 до 85 % при 25 °C
без конденсата |
|  | Средний срок службы | 5 лет |

Внимание! Не допускается установка устройства:

-  вне помещений / на улице;
-  в местах, где температура или влажность выходит за пределы рабочих показателей устройства;
-  при возможности попадания жидкости внутрь корпуса;
-  в агрессивных средах, вызывающих коррозию;
-  во взрывопожароопасных помещениях.

- i** По способу защиты от поражения электрическим током устройство выполнено по классу II в соответствии с ГОСТ 12.2.007-75.

Конструктивное исполнение устройства позволяет производить все подключения без вскрытия корпуса.

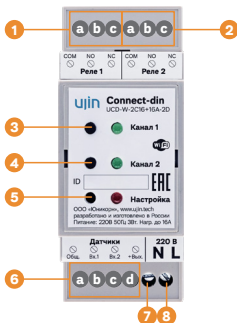
2. Способ монтажа

Коммутатор устанавливается на DIN-рейку и имеет ширину 35 мм, кратную двум DIN-модулям.



Устройство работает от электросети 220 В 50 Гц и для связи использует канал передачи данных Wi-Fi 2,4 ГГц.

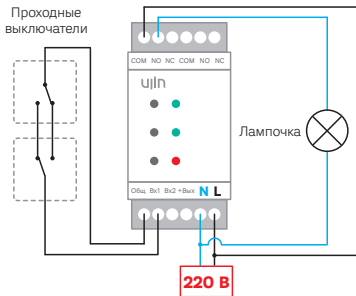
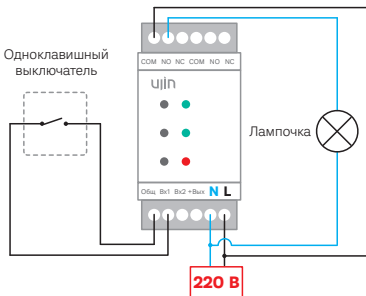
3. Схема устройства



- 1** Реле 1:
 - a** COM — общий входной контакт реле
 - b** NO — нормально-разомкнутый выходной контакт реле
 - c** NC — нормально-замкнутый выходной контакт реле
- 2** Реле 2:
 - a** COM — общий входной контакт реле
 - b** NO — нормально-разомкнутый выходной контакт реле
 - c** NC — нормально-замкнутый выходной контакт реле

- 3 Кнопка изменения состояния канала 1
- 4 Кнопка изменения состояния канала 2
- 5 Кнопка «Настройка»
- 6 Клеммы для подключения внешних выключателей, переключателей, датчиков:
 - a Вход общий
 - b Вход 1
 - c Вход 2
 - d Выход для питания датчиков +12 В до 100 мА
- 7 Вход питания устройства. Контакты нуля
- 8 Вход питания устройства. Контакты фазы

4. Схемы подключения



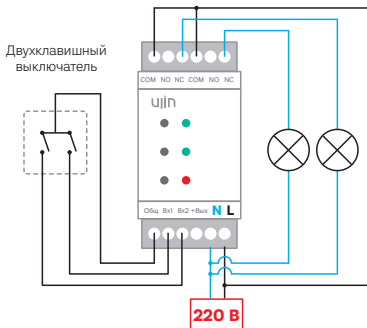
Управляемые нагрузки можно подключать к устройству либо по нормально-замкнутой схеме, либо по нормально-разомкнутой схеме.

Каждое реле устройства поддерживает обе схемы.

Включение реле — это переключение коммутируемого контакта «COM» на контакт «NO», а контакт «NC» станет разомкнутым.

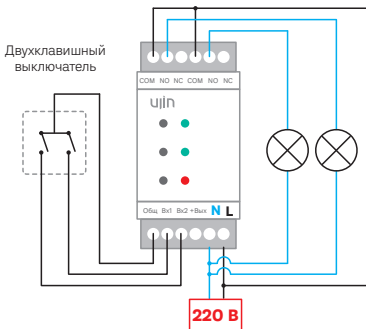
Отключение реле — это переключение коммутируемого контакта «COM» на контакт «NC», а контакт «NO» станет разомкнутым.

Подключение по нормально-замкнутой схеме

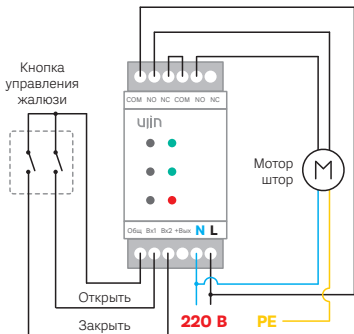


- i** При подключении по нормально-замкнутой схеме индикация будет инвертирована (см. раздел 3.2. «Индикация»).

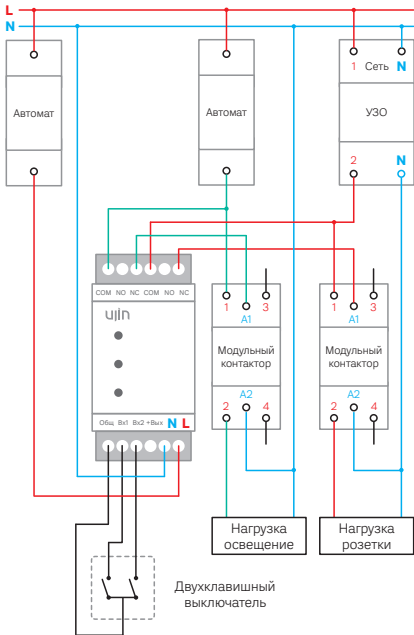
Подключение по нормально-разомкнутой схеме



- i** Сечение проводов должно быть рассчитано в соответствии с мощностью подключаемой нагрузки.



- i** Если мощность управляемой нагрузки превышает характеристики контактов реле устройства, то такую нагрузку нельзя напрямую подключать к устройству. Подключение должно быть выполнено с помощью контактора, выбранного под мощность нагрузки.



5. Порядок монтажа

Приступать к монтажу следует только после внимательного изучения инструкции. Некорректное подключение приводит к неисправности коммутатора и подключенных к нему устройств.

Шаг 1 Подключите к клеммам питания выводы от обесточенного источника питания.

Провода затягиваются в клеммах при помощи отвертки с размером шлица не более 3 мм. Затяните клемму с усилием не более 0,4 Н·м.

Шаг 2 Подключите нагрузку.

Примечание. Второй провод питания (нуль) на контакты реле подключать нельзя, иначе произойдет короткое замыкание!

Шаг 3 Если требуются внешние выключатели, соединить их контакты с клеммами для внешних выключателей.

Шаг 4 Включите питание.

Шаг 5 При успешном подключении индикатор устройства «Настройка» начнёт мигать.

Устройство будет готово к подключению в мобильном приложении Ujin.

При возникновении других индикаций сбросьте настройки Wi-Fi или перезагрузите устройство (отключите электропитание на 10 секунд, а затем снова включите).

Настройка и управление

1. Функции кнопок

Включить /
отключить
канал 1

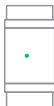
Короткое
нажатие
кнопки



Индикатор
включается/
отключается

Включить /
отключить
канал 2

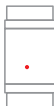
Короткое
нажатие
кнопки



Индикатор
включается/
отключается

**Сброс настроек
Wi-Fi подключения
устройства**

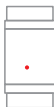
Нажатие кнопки
в течение 6 секунд



3 раза мигает
красным светом

**Перезагрузка
устройства без
отключения питания**

Нажатие кнопки
в течение 9 секунд



4 раза мигает
красным светом

2. Индикация

Стандартная индикация при подключении по нормально-разомкнутой схеме:



Канал 1 отключён.

Индикатор «Канал 1» не светит



Канал 1 включён.

Индикатор «Канал 1» светит



Канал 2 отключён.

Индикатор «Канал 2» не светит



Канал 2 включён.

Индикатор «Канал 2» светит



Включён режим веб-конфигурирования

Индикатор «Настройка» мигает
1 раз в 1 секунду



**Подключение к Wi-Fi сети
с использованием сохраненных настроек**

Индикатор «Настройка» мигает
1 раз в 5 секунд



Нормальный режим работы

Индикатор «Настройка» не светит

При подключении по нормально-замкнутой схеме индикация будет инвертирована.

Привести её к стандартной можно двумя способами:

1 способ

Одновременное нажатие кнопок «Настройка» и канала, который необходимо инвертировать.

2 способ

В мобильном приложении в меню «Основные настройки устройства».

3. Установка мобильного приложения



Для управления устройством со смартфона установите мобильное приложение Ujin

 RuStore

 App Store

 Google play

5. Добавление в приложение

После подачи питания коммутатор на DIN-рейку ожидает настройки для подключения к сети Wi-Fi в течение 10 минут. Добавление в мобильное приложение возможно двумя способами.

1 способ

В мобильном приложении выберите пункт меню **«Добавить устройство»**. Выполните необходимые действия, следуя подсказкам в приложении. Если коммутатор включён, но не отображается в приложении, перезагрузите его с помощью кнопки или отключите электропитание на 10 секунд, а затем снова включите.

2 способ

- 1 Из списка сетей Wi-Fi выберите Ujin и подключитесь к ней (пример названия сети: UJIN-REL-12345678, где DIN-REL — тип устройства, 12345678 — серийный номер). Если сеть Wi-Fi не отображается, то перезагрузите коммутатор с помощью кнопки или отключите электропитание на 10 секунд, а затем снова включите.
- 2 Зайдите в браузер и введите IP адрес 192.168.4.1 или ujin.local.
- 3 На открывшейся странице выберите сеть, к которой хотите подключить устройство.

- 4 Дождитесь, пока коммутатор подключится к выбранной сети Wi-Fi.
- 5 Подключитесь к той же сети Wi-Fi.
- 6 В мобильном приложении выберите пункт меню **«Добавить устройство»**.
- 7 Если устройство не добавилось автоматически, введите серийный номер устройства вручную.

6. Голосовое управление

Для активации голосового управления устройством необходимо связать аккаунты голосового ассистента и умного дома Ujip. Выполните необходимые действия, следуя подсказкам в приложении голосового ассистента.

1. Характеристики

Питание

Напряжение	110–240 В 50 Гц
Мощность	не более 3 Вт
Разъём	винтовой клеммник
Сечение провода	от 0,5 до 4 мм ²
Сечение провода для подключения датчиков	от 0,5 до 2,5 мм ²

Связь

Тип канала	беспроводной, Wi-Fi 2,4 ГГц
Антенна беспроводного канала	встроенная
Прикладной протокол управления	«Cloud Secure Socket» свидетельство №2019660957, шифрование AES128, с динамическими ключами
Мощность радиопередатчика	не более +19,5 дБм (89,12 мВт) для 802,11b и не более +16 дБм (39,81 мВт) для 802,11n

Управление

Тип реле	Электромагнитный
Тип коммутирующего контакта	перекидной COM-NC / NO
Количество независимых каналов коммутации	2
Максимальный постоянный ток коммутации	16 А, при максимальном напряжении 30 В
Максимальный переменный ток коммутации	16 А при максимальном напряжении 250 В 50 Гц для резистивной нагрузки



Внимание! При подключении светодиодных ламп / светильников в качестве нагрузки максимально допустимая сила тока 1 А на канал.

При несоблюдении указаний устройство выходит из строя. Гарантийные обязательства в данном случае не сохраняются.

Конструкция

Габаритные размеры

Д×Ш×В 90×36×58 мм

Масса нетто 250 г

Материал корпуса пластик

Степень защиты корпуса IP30

2. Меры безопасности

Монтажные работы и техническое обслуживание устройства должны производиться в соответствии с действующими правилами эксплуатации электроустановок.

Любые подключения к устройству и манипуляции с кабелями должны производиться при отключённом питании.

3. Решение возможных проблем

Если устройство работает некорректно:

- ✓ Убедитесь в наличии подключения к Wi-Fi сети.
- ✓ Убедитесь в исправности подключённых устройств.
- ✓ Проверьте настройки в мобильном приложении.
- ✓ Отключите питание коммутатора на 10 секунд, а затем снова включите.
- ✓ Убедитесь, что все кабели подключений устройства целы и надёжно закреплены.
- ✓ Обратитесь в техподдержку Ujın по телефону: 8 (800) 775-05-19.




4. Техническое обслуживание

Рекомендуется проводить технический осмотр устройства и его подключений не реже 1 раза в год. В ходе осмотра необходимо проверить надёжность крепления и целостность соединительных кабелей.

Также рекомендуется осмотреть устройство на наличие видимых дефектов корпуса и клемм, оценить штатную работу индикации, убедиться в отсутствии перегрева.

5. Хранение и транспортировка

Условия хранения

-  Температура воздуха от $-10\text{ }^{\circ}\text{C}$ до $+60\text{ }^{\circ}\text{C}$
-  Относительная влажность воздуха не более 80 %
-  При содержании в воздухе пыли, масла, влаги и агрессивных примесей, не превышающих норм, установленных в ГОСТ 12.1.005-88.

Транспортировка устройства

Перевозка устройства должна осуществляться в упаковке изготовителя любым видом закрытого транспорта. Необходимо обеспечить защиту устройства от механических воздействий, толчков и ударов.

После транспортировки и хранения при отрицательных температурах необходима выдержка в отапливаемом помещении в течение 24 часов.

6. Гарантийные обязательства

Гарантийный срок составляет 24 месяца со дня покупки при соблюдении потребителем условий и правил транспортировки, хранения, монтажа и эксплуатации.



С условиями
гарантийного обслуживания
можно ознакомиться
[в регламенте на сайте](#)

7. Утилизация

Утилизация устройства производится в специальных учреждениях, указанных правительственными или местными органами власти.

8. Сертификация

Устройство имеет сертификат соответствия
ЕАЭС RU C-RU.HE23.B.00833/22;
серия RU №0359845.

**Разработчик
и изготовитель
ООО «ЮНИКОРН»**

614066, Пермский край,
г. Пермь, ш. Космонавтов, 111 д,
офис 200.

info@ujin.tech

ujin.tech

**Техническая
поддержка**

8 (800) 775-05-19

ООО «ЮНИКОРН» | г. Пермь, 2026 г.

© «Ujin»

Устройство разработано и произведено обществом с ограниченной ответственностью «Юникорн».

В соответствии с частью IV Гражданского кодекса РФ, Федеральным законом «О коммерческой тайне» № 98-ФЗ от 29.07.2004 г. устройство является интеллектуальной собственностью и коммерческой тайной ООО «Юникорн» и защищено патентами и свидетельствами, выданными Роспатентом РФ.

Воспроизведение (изготовление, копирование) любыми способами устройства в целом, а также его составляющих (аппаратной и программной частей) может осуществляться только по лицензии ООО «Юникорн».